

Pompstation Aqualift S Basic

voor aardinbouw



Pompvolume: 20 liter (Mono) /
60 liter (Tronic / Duo)

Polyethyleen reservoir voor aardinbouw (installatiediepte max. 440 mm) aanboorvlakken aan drie zijdes voor inlaat Ø 110/160 mm, mantelbuis en beluchting, met kunststof afdekking, verschroefd, belastbaar tot 300 kg.

Vlotter gestuurde **mono of duo verwijderbare vuilwaterpomp (-en)** met kanaalwaaier voor vuilwater zonder fecalien (kogeldoorlaat 30 mm). Pomp is geclassificeerd met IP 68. Persaansluiting Ø 50/63 mm met geïntegreerde terugslagklep.

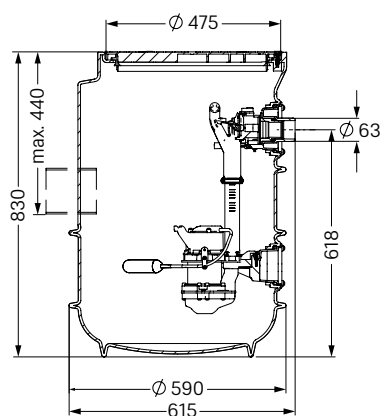
Besturingskast

Tronic versies met Basic besturingskast en zelfdiagnose systeem (ZDS). Batterij back up, besturingskast is spatwaterdicht (IP 54).

Notitie:

- Een ont- en beluchtingsleiding moet aangebracht worden.
- Houd rekening met vorstvrijdiepte persleiding.
- Voor installatie zonder explosievrije vereisten.

➤ **Toebehoren:** Pagina 154



Afbeelding toont Mono versie Art. Nr. 829 810



Afbeelding toont Mono versie Art. Nr. 829 810



Afbeelding toont Duo versie Art. Nr. 828 851

Mono versie met één pomp

GTF pomp	Niveaumeting	Art. Nr.
Zonder besturingskast		
600-S1	vlotter	829 810
1250-S3	vlotter	829 850

Met besturingskast

600-S1	vlotter	829 811
1250-S3	vlotter	829 851

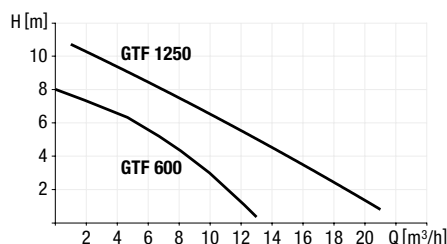
Duo versie met twee pompen

GTF pomp	Niveaumeting	Art. Nr.
Met besturingskast		
600-S1	vlotter	828 811
1250-S3	vlotter	828 851

Pomp type	Spanning	Stroom	Vermogen (P1/P2)	Toerental	Pomp-capaciteit	Opvoer-hoogte
GTF 600-S1*	230 V ~ 50 Hz	2,9 A	0,65 kW / 0,4 kW	2.750 min ⁻¹	12 m ³ /h	max. 8 m
GTF 1250-S3*	230 V ~ 50 Hz	5,4 A	1,3 kW / 0,8 kW	2.700 min ⁻¹	20 m ³ /h	max. 11 m

*Uitleg over S1 en S3 pompen zie pag. 95

Pomp diagram



CE EN 12050-1