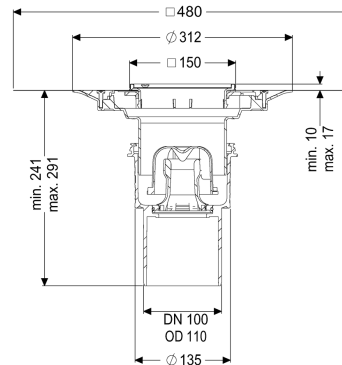
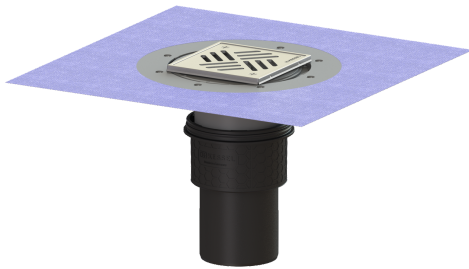


Projectafvoer Ecoguss DN 100, vert., Variofix, Sleufrooster



Artikel informatie

Artikel nr.: 48411.51
 GTIN: 4026092034330
 Korting groep: 40

Voordelen

- Geavanceerde composiet Ecoguss
- Hoogste brandbeveiligingsstandaarden
- Wetenschappelijk bewezen geluidsisolatie

Beschrijving

De projectafvoer Ecoguss met aansluitrand is bedoeld voor puntafwatering en is uitgerust met een uitneembaar stankslot, een afdichting en een bouwphaseafdekking. Het recyclebare composietmateriaal Ecoguss voldoet aan de hoogste geluidsreductie eisen, is bestand tegen agressieve stoffen, temperatuurbestendig en heeft een duurzaam corrosievrij oppervlak. Het is kortstondig bestand tegen 100 tot 400 graden celcius. De afvoeraansluiting is geschikt voor het aansluiten van SML-pijpen. Aarding is niet nodig.

Uitvoering

| | |
|----------------------------------|---|
| System: | 125 |
| Afdichting van het opzetstuk: | voor verlijmbare bijgeleverde dichtingsmanchet (bd) volgens DIN 18534 |
| Afdichting van het basiselement: | aansluitrand |
| Waterslothoogte: | 50 mm |

Algemene karakteristieken

| | |
|---------------------------|---------------------------|
| Norm: | EN 1253-1 |
| Nominale breedte (DN): | 100 |
| Uitwendige diameter (DA): | 110 mm |
| Toelating: | Z-19.53-2414,Z-19.17-1719 |
| ATEX: | nee |
| Stankslot: | inclusief |

Afmetingen

| | |
|----------------|---------|
| Netto gewicht: | 3,14 kg |
|----------------|---------|

| | |
|----------------------------|-------------------------------|
| Bruto gewicht: | 3,9 kg |
| Diameter: | 135 mm |
| Soort hoogteverstelling: | telescopisch opzetstuk |
| Lengte: | 135 mm |
| Breedte: | 135 mm |
| Lengte verpakking: | 490 mm |
| Breedte verpakking: | 275 mm |
| Hoogte verpakking: | 495 mm |
| Reservoir/basiselement | |
| Aantal afvoeren: | 1 |
| Materiaal afvoerelement: | Ecoguss |
| Uitvoering aansluiting: | verticaal |
| Afdekkingskarakteristieken | |
| Soort afdekking: | Sleufrooster |
| Afdekkingsmateriaal: | rvs 14301 |
| Afdekking kleur: | zilver |
| Breedte Afdekking: | 138 mm |
| Lengte Afdekking: | 138 mm |
| Min. tegelhoogte: | 10 mm |
| Framemateriaal: | rvs 14301 |
| Vergrendeling: | geschroefd |
| Belastingsklasse: | K 3 (EN 1253-1) |
| Framebreedte: | 150 mm |
| Frame lengte: | 150 mm |
| Tegeldikte max.: | 17 mm |
| Opzetstuk: | verstelbaar in drie dimensies |
| Materiaal opzetstuk: | ABS |